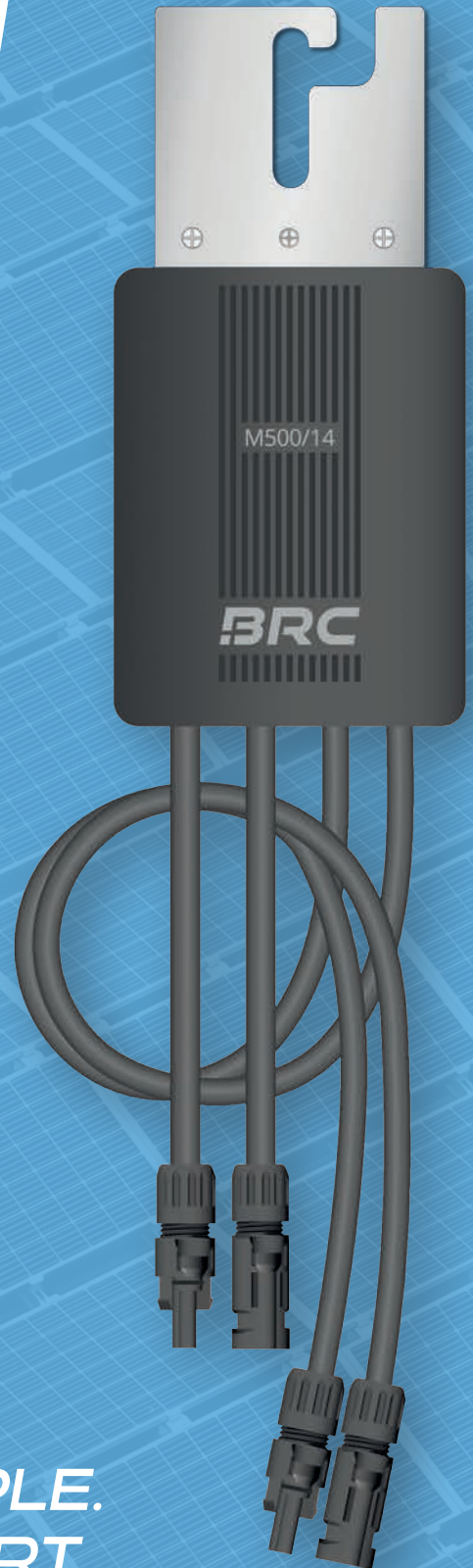


BRC

SOLAR

Power Optimizer M500/14

Erweiterte Benutzerhinweise



*SIMPLE.
SMART.
OPTIMIZED.*



INHALT

1. ALLGEMEINE INFORMATIONEN	4
Vorwort	4
Piktogramm-Erläuterungen	4
2. Sicherheitshinweise und Haftungsausschluss	6
Bestimmungsgemäßer Gebrauch	6
Allgemeine Sicherheitshinweise	8
Transport und Lagerung	9
Montage, Inbetriebnahme, Demontage und Wartung	9
Haftungsausschluss	13
3. ÜBERSICHT	14
Lieferumfang	14
Produktübersicht	14
4. Produktinstallation, Inbetriebnahme, Demontage und Wartung	15
Montage M500/14	15
Demontage eines M500/14	17
Wartung des M500/14 Power Optimizers	17
Rücksendeprozess	17
5. Technische Spezifikationen	18
6. Entsorgungshinweise	19
Hinweise zur Entsorgung	19
7. Produktkonformität	19
Konformitätserklärung	19

1. ALLGEMEINE INFORMATIONEN

Vorwort

Dieses Dokument beschreibt den M500/14 Power Optimizer in Bezug auf seine Funktionen, elektrischen Eigenschaften und Struktur sowie alle anfallenden Tätigkeiten im Lebenszyklus des Produkts. Hierzu zählen insbesondere die Inbetriebnahme, die Wartung, die Demontage sowie die Entsorgung des Power Optimizers.

Piktogramm-Erläuterungen

Bitte beachten Sie die nachfolgenden Sicherheits- und Warnhinweise, welche als Piktogramme in den erweiterten Benutzerhinweisen und auf dem Produkt zu finden sind.

Personenschäden



Weist auf eine unmittelbar gefährliche Situation hin, die bei Nichtbeachtung zum Tod oder zu schweren Personenschäden führt.



Weist auf eine möglicherweise gefährliche Situation hin, die bei Nichtbeachtung zum Tod oder zu schweren Personenschäden führt.








Weist auf eine möglicherweise gefährliche Situation hin, die bei Nichtbeachtung zu leichten Personenschäden führt.

Sach- und/oder Umweltschäden



Weist auf eine möglicherweise gefährliche Situation hin, die bei Nichtbeachtung zu Sach- und/oder Umweltschäden führt.

Allgemeine Hinweissymbole

	Bitte Bedienungsanleitung beachten.
IP68	Schutzgrad gegen das Eindringen von Fremdkörpern und Wasser hier: Das Gerät verfügt über einen vollständigen Schutz gegen Berührung sowie dauerndes Untertauchen und ist staubdicht.
	Schutzgrad gegen einen elektrischen Schlag hier: Schutzklasse II – Das Gerät ist durch doppel- te oder verstärkte Isolierung geschützt.
	Achtung, Risiko eines elektrischen Schlages!
	Achtung, heiße Fläche.
CE	Das Gerät ist CE konform.
	Keine Entsorgung über den Hausmüll erlaubt.

Abkürzungen

PV	Photovoltaik
PSA	persönliche Schutzausrüstung
ESD	elektrostatische Entladung
A	Ampere (Stromstärke)
W	Watt (Leistung)
W _p	Watt Peak (Spitzenleistung)
V	Volt (Spannung)

2. SICHERHEITSHINWEISE UND HAFTUNGSAUSSCHLUSS

Bestimmungsgemäßer Gebrauch

- Funktionsweise des M500/14:
 - Da bei PV-Anlagen die Module in Reihe geschaltet sind, ist die Leistung – d.h. der Energieertrag einer Anlage – abhängig von der Stromstärke des schwächsten Moduls. Wenn Schatten auf einen Teil einer Photovoltaikanlage fällt, wird die Leistung der gesamten Anlage stark geschwächt. Es reicht schon ein teilweise verschattetes Modul aus, um die Leistung aller Anderen zu verringern.
 - Moderne Wechselrichter können dieses Problem umgehen, indem sie die Bypassdioden der Module aktivieren. Wird die Bypassdiode aktiviert, liefert der verschattete Zellstrang seinen maximal noch möglichen Strom (den Kurzschlussstrom) und die Differenz zum Strangstrom fließt durch die Bypassdiode.
 - Dadurch, dass durch den verschatteten Zellstrang noch ein Kurzschlussstrom fließt, erwärmt sich die jeweils am stärksten verschattete Zelle. Infolgedessen besteht die Gefahr eines Hot Spots. Dieser Hot Spot kann abhängig von der Dauer und Intensität, die er auftritt, das Modul möglicherweise beschädigen oder im schlimmsten Fall zerstören. Ebenfalls können die Bypassdioden bei sehr häufigem Aktivieren überlastet und zerstört werden.
 - Der M500/14 ist ein Gleichstromwandler, welcher via Plug-and-Play parallel zum Modul geschaltet wird und keine Konfiguration oder Einstellung erfordert.
 - Bei Verschattung wird er vergleichbar zur Bypassdiode automatisch vom Wechselrichter aktiviert. Bei Aktivierung reduziert der Power Optimizer die Ausgangsspannung und erhöht den Ausgangsstrom, sodass dieser dem Strangstrom entspricht. Somit kann der BRC Power Optimizer weiterhin die verfügbare Modulleistung in das PV-System einspeisen.
- Das Produkt wird an das Montagesystem der PV-Module angebracht. Für eine bestimmungsgemäße Verwendung des Produktes ist eine ortsfeste Installation erforderlich, welche nach den Erläuterungen unter Punkt 4 der erweiterten Benutzerhinweise durch eine qualifizierte Elektrofachkraft zu erfolgen hat.
- Der M500/14 kann sowohl bei privaten, gewerblichen als auch industriellen Photovoltaikanlagen verwendet werden.

- Zur Einhaltung des bestimmungsgemäßen Gebrauchs beachten Sie bitte bei der Aufstellung des Optimizers die Einhaltung folgender Hinweise:
 - Das Produkt ist für Verschmutzungsgrad 3 konzipiert und kann daher im Freien installiert werden. Hierfür ist der Optimizer gegen die draußen geltenden Umgebungsbedingungen geschützt. Darunter ist zu verstehen, dass das Gerät hermetisch abgedichtet und somit gegen Spritzwasser geschützt sowie staubdicht ist (IP68). Infolgedessen kann der Optimizer sowohl bei Nässe als auch einer relativen Luftfeuchtigkeit von bis zu 100 % betrieben werden. Bitte beachten Sie jedoch, dass es sich hierbei um ein elektrisches Gerät handelt und daher aus sicherheitstechnischen Gründen das Eintauchen in Flüssigkeiten nicht vorgenommen werden soll.
 - Das Produkt für den Betrieb bei äußeren Temperaturen von - 40°C bis + 85°C ausgelegt.
 - Das Produkt ist nur für den Betrieb bis zu 2.000m über NN (Meter über dem Meeresspiegel) zugelassen.
- Der Optimizer darf lediglich gemäß der gemäß spezifizierten technischen Daten, welche unter Punkt 5 der erweiterten Benutzerhinweise definiert wurden, betrieben werden.
- Die Rückwärtsbestromung des Power Optimizers wird vom bestimmungsgemäßen Gebrauch ausgeschlossen.
- Falls der Gebrauch von der hier erläuterten Verwendung abweicht, gilt dies als nicht bestimmungsgemäß.

Allgemeine Sicherheitshinweise

- Bitte lesen Sie sich die nachfolgenden Sicherheitshinweise und -maßnahmen von BRC Solar GmbH, vor allen mit dem Produkt in Verbindung stehenden Arbeiten, sorgfältig durch und befolgen Sie diese.
- Alle mit dem Produkt in Verbindung stehenden Arbeiten dürfen nur durch qualifizierte Elektrofachkräfte entsprechend der Bedienungsanleitung durchgeführt werden. Weiterführende Informationen sind in den erweiterten Benutzerhinweisen enthalten.
- Bei der Installation und Wartung des Optimizers durch eine qualifizierte Elektrofachkraft müssen alle benötigten Sicherheitsmaßnahmen getroffen werden und alle sicherheitsrelevanten Anweisungen verstanden sein. Dies ermöglicht eine ordnungsgemäße Durchführung aller Arbeiten und somit eine Vermeidung von Sach- und Personenschäden.
- Neben den in der Bedienungsanleitung sowie den erweiterten Benutzerhinweisen dokumentierten Sicherheitshinweisen und -maßnahmen sind ebenfalls Piktogramme sowie sonstige Informationen auf dem Produkt abgebildet, welche die Sicherheit des Optimizers betreffen können. Diese müssen stets gut lesbar sein und dürfen daher nicht entfernt, verändert oder manipuliert werden.
- Bei Nichtbeachten der Sicherheitshinweise sowie bei nicht bestimmungsgemäßem Gebrauch des Produktes übernimmt BRC Solar GmbH keine Haftung für eventuell auftretende Folgen.
- Geltende lokale Gesetze, Bestimmungen, Richtlinien und Normen müssen für den Betrieb sowie bei der Installation, Deinstallation und Wartung vorrangig beachtet werden. Die Sicherheitshinweise in der Bedienungsanleitung und den erweiterten Benutzerhinweisen sind nicht vollständig und dienen nur der Ergänzung.

Bitte bewahren Sie diese Dokumentation auf, damit diese bei allen mit dem Produkt in Verbindung stehenden Tätigkeiten zur Verfügung steht.

Transport und Lagerung

HINWEIS

Unsachgemäßer Transport und Lagerung

Ein unsachgemäßer Transport oder eine unsachgemäße Lagerung kann zu einem Gerätedefekt führen. Folgende Sicherheitshinweise und -maßnahmen sind daher zu beachten:

- Der Optimizer ist bei dem Transport sowie der Lagerung vor Beschädigung zu schützen und nach dem Öffnen der Transportverpackung auf Beschädigungen zu überprüfen. Defekte Geräte dürfen aus Sicherheitsgründen nicht installiert werden.

Montage, Inbetriebnahme, Demontage und Wartung

GEFAHR

Nicht trennen unter Last - Lebensgefahr aufgrund der Gefahr von Stromschlägen oder Lichtbögen

PV-Module stehen unter Spannung und erzeugen Gleichstrom, sobald sie dem Licht ausgesetzt sind. Da die PV-Module bei einer PV-Anlage in Reihe geschaltet sind, summieren sich die Spannungen der einzelnen Module auf, sodass sich hohe, lebensgefährliche Spannungen ergeben. Eine unsachgemäße Montage, Demontage sowie ein unsachgemäßer Betrieb können daher Stromschläge oder Lichtbögen zur Folge haben. Folgende Sicherheitshinweise und -maßnahmen sind daher zu beachten:

- Alle mit dem Produkt in Verbindung stehenden Arbeiten dürfen nur von qualifizierten Elektrofachkräften durchgeführt werden. Infolgedessen soll die Gefahr durch eine unsachgemäße Montage und Demontage minimiert werden. Die Fachkräfte müssen geltende Gesetze, Bestimmungen, Richtlinien und Normen sowie die hier aufgeführten Sicherheitsvorgaben verstehen und mit dem Aufbau sowie der Funktionsweise eines PV-Systems vertraut sein.
- Ferner ist das Beachten der 5 Sicherheitsregeln für das Arbeiten an elektrischen Anlagen zwingend erforderlich. Die Montage, Demontage sowie Wartung dürfen nur erfolgen, wenn die Last ausgeschaltet ist. Arbeiten und der Kontakt mit elektrischen Geräten, welche unter Spannung stehen, ist lebensgefährlich. Trennen eines geschlossenen Strangs, welcher unter Last steht, ist streng untersagt. Bei Nichtbeachtung können Lichtbögen entstehen, dessen Folge eine schwere Verletzung, Tod oder beträchtliche Sachschäden sein können.
- Während der Arbeiten muss sichergestellt werden, dass keine unbefugten Personen in die Nähe der PV-Anlage sowie dem Power Optimizer gelangen.

- Bei der Montage muss der Power Optimizer fest an der Unterkonstruktion des Moduls installiert werden und eine feste Verbindung der Stecker ist obligatorisch. Die Stecker und Kabel sind nicht für das Gewicht des Power Optimizers ausgelegt, sodass sich Verbindungen lösen und auch hier Lichtbögen entstehen könnten. Beachten Sie daher zwingend die Montageschritte in Punkt 4 der erweiterten Benutzerhinweise.
- Im Vorfeld von Wartungsarbeiten am Optimizer müssen alle benötigten Werkzeuge zur Verfügung stehen und vorbereitet sein.
- Das Fachpersonal muss hierbei zwingend isolierte, trockene Werkzeuge und Arbeitshilfen verwenden sowie geeignete persönliche Schutzausrüstung (PSA) tragen, um den Schutz gegen einen elektrischen Schlag zu gewährleisten.
- Die Montage sowie Demontage sind nur bei geeigneter Wetterlage zulässig. Bei Gewitter und starkem Regen darf der Optimizer und angeschlossene Kabel nicht montiert oder demontiert werden, um Stromschläge zu vermeiden.
- Gegenstände mit elektrischer Leitfähigkeit sind vor Handhabung des Optimizers abzulegen, um den Kontakt mit stromführenden Teilen zu vermeiden. Hierzu zählen beispielsweise Schmuck, Schlüssel oder sonstige Gegenstände aus Metall.
- Defekte Power Optimizer dürfen nicht installiert und in Betrieb genommen werden. Dies bezieht sich auf sichtbare Schäden wie beispielsweise defekte Kabel, defekte Steckverbindungen oder ein beschädigtes Gehäuse. Bitte melden Sie schadhafte Produkte direkt an den Händler.
- Alle verwendeten Anschlüsse müssen den geltenden Bestimmungen und Standards des Landes entsprechen, in dem der Optimizer eingesetzt wird.
- Die mit dem Netz verbundenen Kabel müssen ordnungsgemäß angeschlossen und isoliert sein.



WARNUNG

Ab- oder Durchsturzgefahr bei der Montage auf Dächern

Bei Montagearbeiten auf Dächern besteht aufgrund der Höhe, Neigung und Tragfähigkeit eines Daches eine Ab- oder Durchsturzgefahr.

Folgende Sicherheitshinweise und -maßnahmen sind daher zu beachten:

- Das Fachpersonal muss zwingend persönliche Schutzausrüstung (PSA) tragen und für geeignete Maßnahmen gemäß der individuellen Bedingungen vor Ort wie eine Absturz- oder Auffangsisicherung sorgen.
- Bitte sorgen Sie während Ihrer Tätigkeit ebenfalls dafür, dass Gefahrenbereiche abgesperrt werden und Gegenstände vor dem Abstürzen vom Dach gesichert sind.



VORSICHT

Verletzungsgefahr durch heiße Oberflächen

Während des Betriebs des Power Optimizers kann sich die Oberfläche des Gehäuses stark erwärmen, sodass das Berühren des Gehäuses zu Verletzungen führen kann. Folgende Sicherheitshinweise und -maßnahmen sind daher zu beachten:

- Der Power Optimizer sollte während des Betriebs nicht berührt werden. Um Verbrennungen ausschließen zu können, sollte die Elektrofachkraft bei der Demontage oder einem Austausch des Gerätes nach dem Abschalten der Anlage einige Minuten warten, bis die Optimierer ausreichend abgekühlt sind oder dafür vorgesehene Handschuhe tragen.



HINWEIS

Gerätedefekt

Eine unsachgemäße oder nicht bestimmungsgemäße Verwendung des Produktes kann zu einem Gerätedefekt führen. Folgende Sicherheitshinweise und -maßnahmen sind daher zu beachten:

- Der bestimmungsgemäße Gebrauch des Power Optimizers ist einzuhalten, wobei insbesondere die angegebenen technischen Spezifikationen nicht überschritten werden dürfen. Hierzu zählen insbesondere die Höchstspannung des PV-Feldes von 1000 V und der Nennstrom aller Module im Strang, welcher 14 A nicht überschreiten darf.



VORSICHT

Brandgefahr

Eine potenzielle Erhitzung des Optimizers oder die Entstehung eines Lichtbogens kann zu einer Brandgefahr führen. Folgende Sicherheitshinweise und -maßnahmen sind daher zu beachten:

- Während des Betriebs des Power Optimizers kann sich die Oberfläche des Gehäuses stark erwärmen. Die Wärmeableitung des Optimizers erfolgt über das Gehäuse an die Umwelt. Damit die Wärmeableitung nicht behindert wird, ist der Power Optimizer in ausreichender Entfernung zu Dach oder anderen Untergründen anzubringen.
- Eine unsachgemäße Montage, Inbetriebnahme und Demontage kann zu Lichtbögen führen. Diese Lichtbögen verursachen neben Personenschäden ebenfalls Brände und sind daher zwingend zu vermeiden. Auf die Vermeidung von Lichtbögen wird unter anderem näher in dem Sicherheitshinweis „Lebensgefahr durch Stromschlag oder Lichtbögen“ eingegangen.
- Der Power Optimizer wurde nach den aktuell gültigen Normen- anforderungen konzipiert und ist somit mit der passenden Verkabelung sowie entsprechenden Steckern ausgestattet. Bei einer Änderung der vom Hersteller genutzten Stecker ist zwingend die Kompatibilität zu überprüfen, um eine sicherheitsrelevante Erwärmung an den geänderten Steckermodellen zu vermeiden.

Haftungsausschluss

Die eingeschränkte Produktgarantie kann nicht in Anspruch genommen werden, wenn:

- die Angaben in der Bedienungsanleitung nicht beachtet wurden;
- das Gerät in einer nicht dafür vorgesehenen Umgebung, entgegen der Angaben aus der Dokumentation oder entgegen geltenden Gesetzen, Normen und Vorschriften verwendet wurde;
- das Gerät entgegen der üblichen und dafür vorgesehenen Weise verwendet wurde;
- eine falsche oder missbräuchliche Verwendung oder eine unautorisierte Manipulation, Modifizierung, Veränderung, Öffnung oder Beschädigung vorliegt;
- bei Vorsatz, Fahrlässigkeit, Missbrauch oder bei zufälligen Schäden;
- die Wartung, Installation, Geräteprüfung oder der Betrieb des Geräts unsachgemäß durchgeführt wurde;
- das Gerät durch falsche und nicht dafür vorgesehene Spannungen oder Ströme beschädigt wurde;
- der Schaden, durch das System, an dem das Gerät installiert wurde oder durch einen Defekt andere Bestandteile des Systems verursacht wurden;
- der Schaden, im Zusammenhang mit dem Transport oder durch unsachgemäße Lagerung entstand;
- die Schadensursache auf Brand, Wassereinwirkungen, Blitzschlag, Unwetter, biologischem Befall, weitere Ereignisse höherer Gewalt, Korrosion, Überspannung, Unfälle, Einwirkung von außen sowie sonstige Umstände die BRC nicht zu vertreten hat, zurückzuführen ist;
- Kennzeichnungen oder Seriennummern entfernt oder manipuliert wurden.

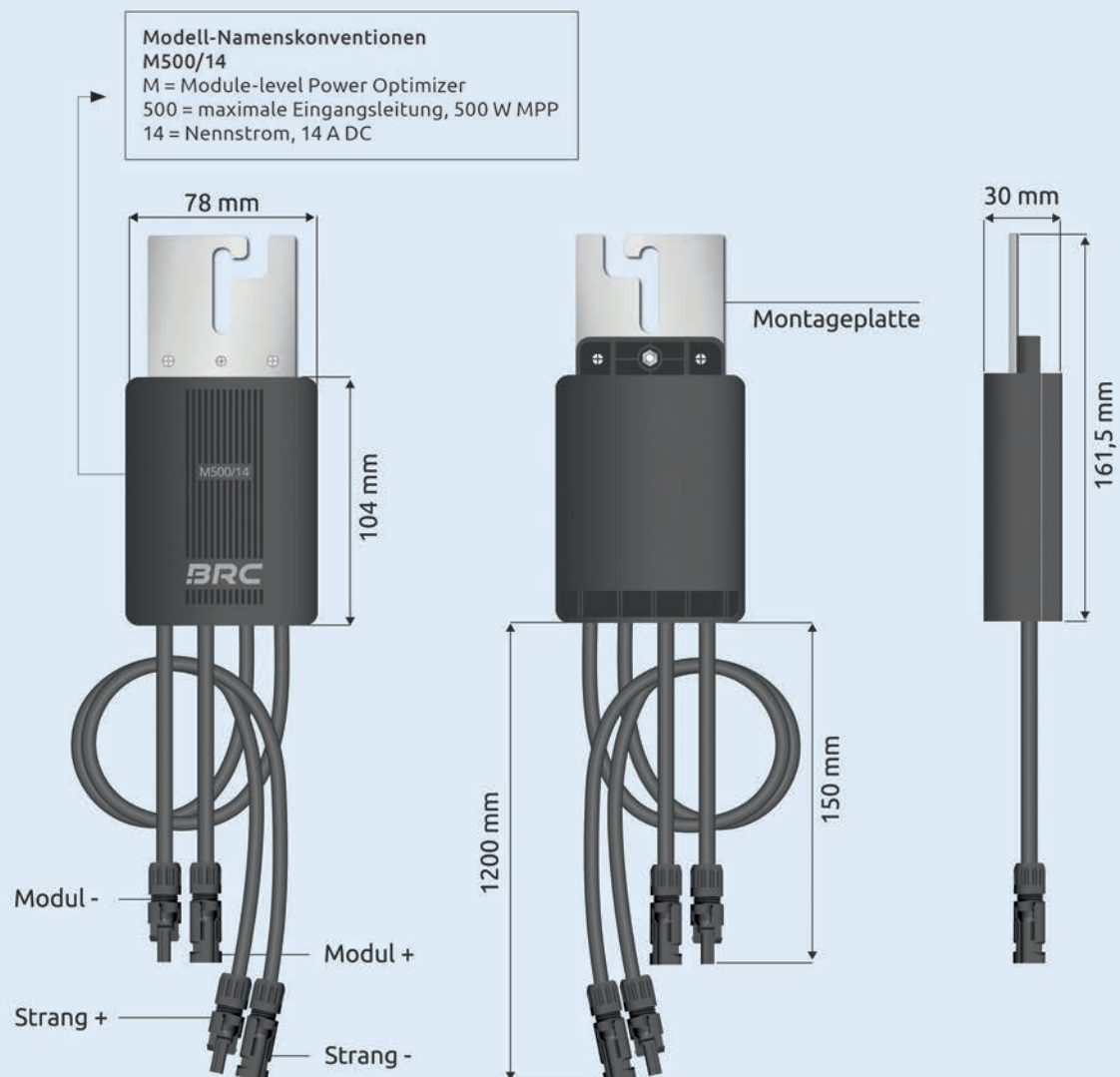
3. ÜBERSICHT

Lieferumfang

- Power Optimizer
- Montageplatte

Die für die Befestigung des Power Optimizers erforderliche M8-Schraube sowie die Flanschmutter gehören nicht zum Lieferumfang.

Produktübersicht



Gerät des Typs II
(verbesserte Isolierung)

Warnung vor
elektrischem Schlag

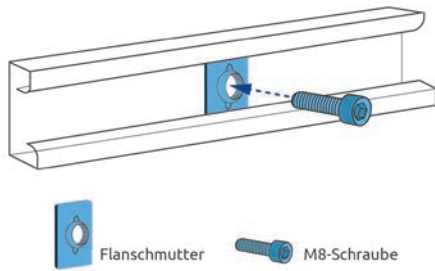
Warnung vor
Verbrennung

4. INSTALLATION, DEMONTAGE UND WARTUNG

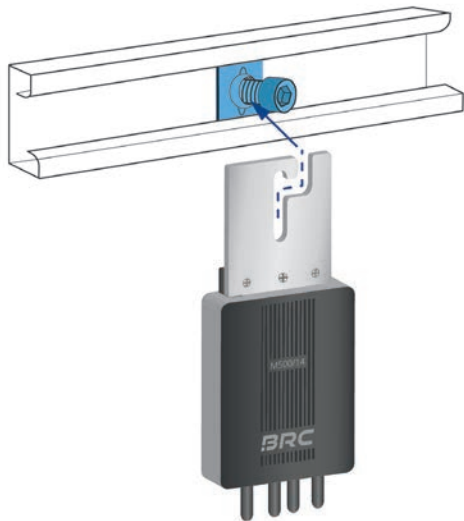
Montage M500/14

Schritt 1: Befestigung des M500/14 am PV-Modulträger

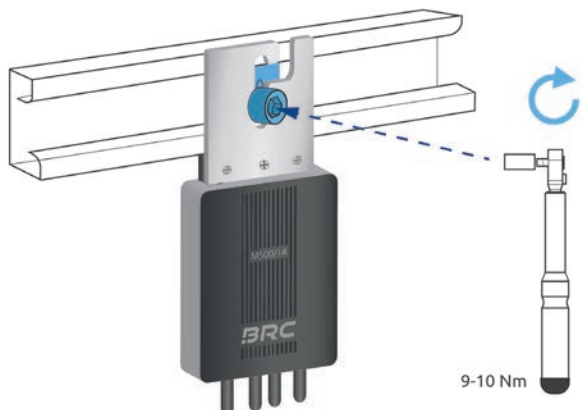
1. Legen Sie die Flanschmutter mit einer M8 Schraube in das Montagegestell.



2. Montieren Sie den M500/14 am Montagegestell.



3. Ziehen Sie die Schraube mit einem Drehmomentschlüssel an, um den M500/14 zu befestigen. Das optimale Drehmoment für die Montage mit M8 Schrauben beträgt 9-10 Nm.



Schritt 2: Schutzmaßnahmen gegen elektrischen Schlag

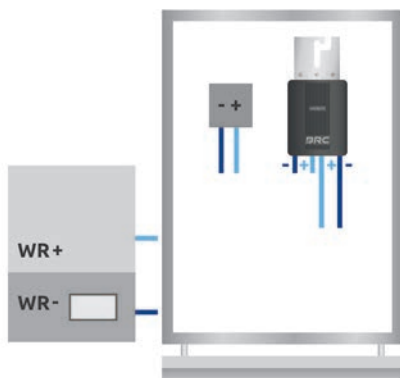
1. Bitte beachten Sie die in Punkt 2 erwähnten Sicherheitshinweise sowie die 5 Sicherheitsregeln für elektrische Arbeiten.

Bevor der M500/14 mit dem Strang verbunden wird prüfen Sie, dass kein Strangstrom fließt.

Schritt 3: Elektrischer Anschluss des M500/14

Hinweis: Der M500/14 verfügt serienmäßig über Stäubli MC4-Stecker. Diese dürfen nicht mit anderen Steckertypen verbunden werden.

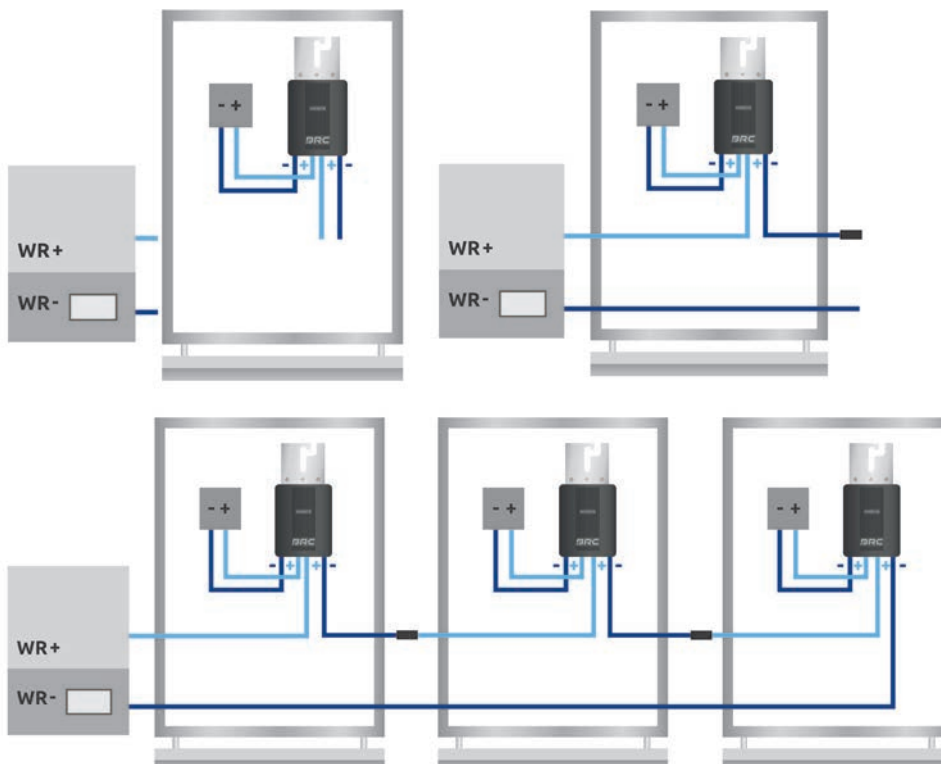
1. Sofern das Modul bereits String-seitig verbunden ist, trennen Sie die Anschlüsse von den benachbarten Modulen.



2. Schließen Sie die Kabel gemäß folgenden Vorgaben an:

Die kurzen Kabel werden zuerst mit dem PV-Modul angeschlossen. Anschließend werden die langen Kabel String-seitig angeschlossen.

Bitte achten Sie auf die Polarität.



Schritt 4: Überprüfung der Montage

1. Überprüfen Sie nach der Installation die Befestigung des M500/14 am Montagegestell sowie die korrekte elektrische Verbindung der Stecker.

Schritt 5: Inbetriebnahme durch Einschalten des Wechselrichters

1. Nach Durchführung sämtlicher Montagetätigkeiten nehmen Sie die PV-Anlage in Betrieb.

Demontage eines M500/14

Die Arbeitsschritte der Demontage des M500/14 sind in umgekehrter Reihenfolge der Montage vorzunehmen.

Schritt 1: Schutzmaßnahmen gegen elektrischen Schlag

Schritt 2: Trennen des elektrischen Anschlusses des M500/14

Schritt 3: Demontage des M500/14

Schritt 4: Elektrische Verbindung der Module herstellen

Schritt 5: Überprüfung der Montage

Schritt 6: Inbetriebnahme durch Einschalten des Wechselrichters

Wartung des M500/14 Power Optimizers

Der Power Optimizer ist wartungsfrei. Bei Auftreten einer Störung, wenden, Sie sich bitte an den Support. Der Power Optimizer darf nicht geöffnet werden.

Rücksendeprozess

Siehe eingeschränkte Produktgarantie.

5. TECHNISCHE SPEZIFIKATIONEN

ELEKTRISCHE DATEN		
EINGANGSDATEN	Absolut max. Eingangsspannung	bei - 40 °C : 60 V d.c.
	Nennstrom	14 A d.c.
	Maximale Eingangsleistung	500 W
	Überspannungskategorie	II
	Maximaler Wirkungsgrad	99,5 %
AUSGANGSDATEN	Ausgangsspannungsbereich	0 bis Voc
	Ausgangsleistungsbereich	0 W bis 500 W
	Maximale Systemspannung	1000 V
	Sicherheit Schutzklasse	II
MECHANISCHE DATEN		
Abmessungen (B x L x H)	78 mm x 161,5 mm x 30 mm	
Gewicht	500 g	
Anbringung	mit M8 Schraube	
ANSCHLÜSSE		
Ausgangsverkabelungslänge	1,20 m	
Steckverbinder	Stäubli MC4 (für 1000V)	
Leiterquerschnitt	6,0 mm ²	
UMGEBUNGSBEDINGUNGEN		
IP-Schutzklasse	IP68	
Äußerer Betriebstemperaturbereich	- 40°C bis + 85°C	
Relative Luftfeuchtigkeit	0% bis 100 %	
UV-Bestrahlung	beständig	
Maximale Höhenlage	2.000m (Meter über dem Meeresspiegel)	
ERFÜLLTE NORMEN		
EMV	IEC61000-6-2, IEC61000-6-3	
Sicherheit	IEC62109-1, IEC62109-2	
RoHS	RoHS konform	

6. ENTSORGUNGSHINWEISE

Hinweise zur Entsorgung



- Das anfallende Verpackungsmaterial ist unter Berücksichtigung der gültigen nationalen Vorschriften einer Verwertung zuzuführen.
- Das Altgerät sowie alle dazugehörigen Komponenten sind nach der Verwendung nach den im Land geltenden Gesetzen als Elektronikschrott zu entsorgen.
- Elektronikschrott darf unter keinen Umständen im Hausmüll entsorgt werden. Bitte führen Sie das Altgerät bei Sammelstellen der Stadt oder Gemeinde dem Recycling-Kreislauf zu.

7. PRODUKTKONFORMITÄT

Konformitätserklärung

- Die BRC Solar GmbH mit Sitz in der Gehrstraße 7 in D-76275 Ettlingen erklärt, dass das Produkt mit der Modellnummer M500/14 bei Beachtung der Installationshinweise sowie bestimmungsgemäßem Gebrauch den grundlegenden Anforderungen der nationalen Richtlinien entspricht.
- Auf der Webseite (www.brc-solar.de/downloads/) finden Sie eine vollständige Konformitätserklärung oder erhalten diese auf Anfrage von der BRC Solar GmbH.

